

Druckstand

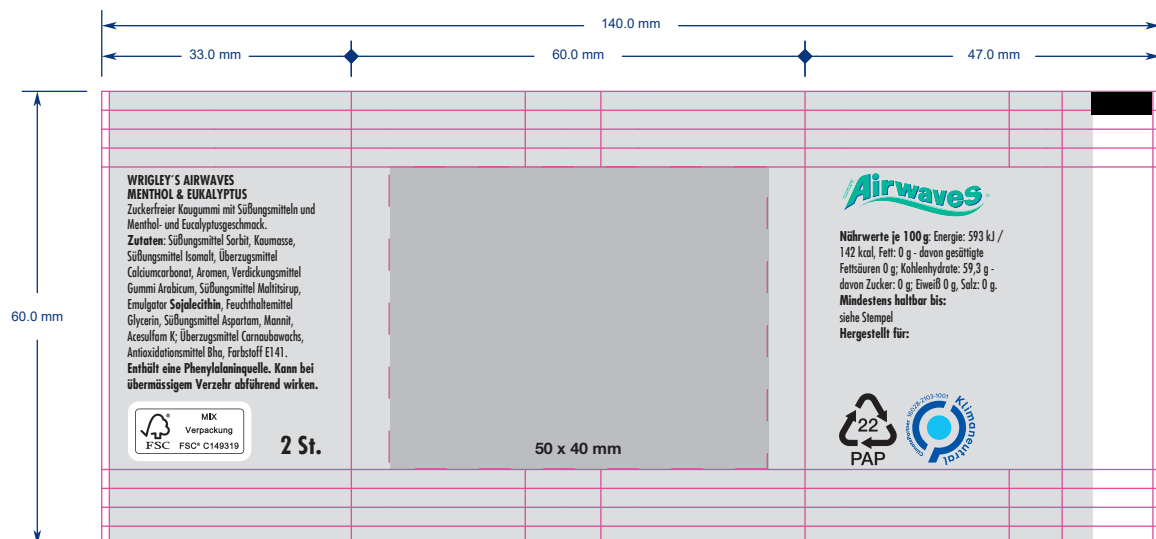
Airwaves Double - Papier (NexPlus® Seal Pure) FSC® (Flexodruck)

WICHTIGE INFORMATIONEN

DATENFORMATE	Vorzugsweise Dateien, die mit Adobe Illustrator (CC), Adobe InDesign (CC) oder Adobe Photoshop (CC) erstellt wurden. PDF-Dateien bitte als PDF/X-4.
AUFLÖSUNG/ SCHRIFTEN	Bilder sollten eine Auflösung von mindestens 300 dpi haben. Strichmotive 1200 dpi. Die besten Ergebnisse werden mit vektorierten Daten erzielt. Schriften vektorisieren oder sämtliche verwendeten Schriften mitliefern (für PC).
FARBEN	Als CMYK (4c Euroskala) angeben. Kein RGB!
GESETZLICHE VORGABEN	Die Kennzeichnung von Lebensmitteln ist EU-weit einheitlich durch die Lebensmittel-Informationsverordnung (LMIV) (EU) Nr. 1169/2011 geregelt. Diese beinhaltet das Zutatenverzeichnis, Hervorhebung allergener Zutaten, Bezeichnung des Lebensmittels, Nährwertinformationen, Nettofüllmenge, Mindesthaltbarkeitsdatum sowie Name und vollständige Anschrift des Inverkehrbringers .
SCHRIFTGRÖßE	Alle Pflichtangaben müssen deutlich, gut lesbar und mit einer Mindestschriftgröße von 0,9 mm bezogen auf die „x-Höhe“ erfolgen. Es können grundsätzlich, unter Einhaltung der genannten Vorgaben, eigene Schriftarten verwendet werden.

INVERKEHRBRINGER ANGEZEIGEN?

(Hersteller, Händler oder Endkunde möglich)



Das FSC®-Logo darf nicht verkleinert werden!

Druckbereich für Vollflächendruck

idealer Druckbereich für Logos und Texte