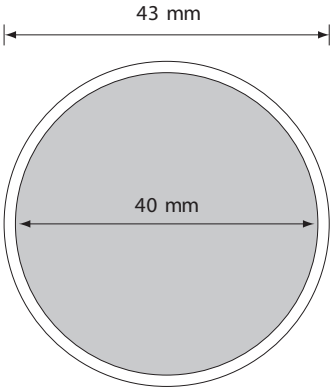


STANDSKIZZEN

Minibonbonglas



Beschnitt 1,5 mm >Nur bei Vollflächendruck notwendig!



lesbarer Druckbereich